

注記 NOTES

- I. 使用材料 MATERIAL
 ハウジング : 46ナイロン, UL94V-0 HOUSING 46NYLON
 アクチュエータ : PPS, UL94V-0 ACTUATOR
 ターミナル : リン青銅, 半田メッキ (t=0.2) PHOS-BRO, TIN-LEAD PLATED
 金具 : リン青銅, 半田メッキ (t=0.2) FITTING NAIL PHOS-BRO, TIN-LEAD PLATED
2. エンボステープ梱包時は、アクチュエータがロックした状態とする。
 IN THE PACKAGE, ACTUATOR OF PART NO.52745-**-17 SHOULD BE LOCKED.
- △ソルターテール半田付け面のズレ量、及び金具半田付け面のズレ量は、基準面 H に対し上方向 0.1 MAX., 下方向 0.15 MAX. とする。
 MISALIGNMENT OF SOLDER TAILS AND FITTING NAILS FROM H UPPER DIRECTION: 0.1 MAX., LOWER DIRECTION: 0.15 MAX.
- △偶数極に適用。
 APPLY FOR EVEN CIRCUIT.
- △パターンはくり止め用金具
 FITTING NAIL FOR PREVENTION OF PEELING OF P.C.B. PATTERN.

16.1	14.3	10.65	9.5	52745-2017	20
15.6	13.8	10.15	9.0	-1917	19
15.1	13.3	9.65	8.5	-1817	18
14.6	12.8	9.15	8.0	-1717	17
14.1	12.3	8.65	7.5	-1617	16
13.6	11.8	8.15	7.0	-1517	15
13.1	11.3	7.65	6.5	-1417	14
12.6	10.8	7.15	6.0	-1317	13
12.1	10.3	6.65	5.5	-1217	12
11.6	9.8	6.15	5.0	-1117	11
11.1	9.3	5.65	4.5	-1017	10
10.6	8.8	5.15	4.0	-0917	9
10.1	8.3	4.65	3.5	-0817	8
9.6	7.8	4.15	3.0	-0717	7
9.1	7.3	3.65	2.5	-0617	6
8.1	6.3	2.65	1.5	52745-0417	4
D	C	B	(A)	MATERIAL NO.	極数 CIRCUIT

材料 MATERIAL		注記参照 SEE NOTES	
E	変更 REVISION (J2004-4506)	M.N	04/5/31
D	変更 REVISION (J2000-0795)	N.Y.M.S	00/6/30
C	変更 REVISION (JC80041)	N.I.S.K	97/7/15
B	変更 REVISION (JC60146)	T.N.M.F	95/9/6
A	変更 REVISION (J40949)	H.H	94/11/17
0	新規/作成 RELEASED (J40230)	S.A.S.K	94/3/24
記号 LTR	変更内容 REVISION RECORD	DR. CHK.	日付 DATE

角度 ANGLE	±3°
30°以上 OVER	+0.3
10°以上 30°未滿 UNDER	+0.25
10°未滿 UNDER	+0.2
一般公差 GENERAL TOLERANCES	

材料 MATERIAL: MOLEX-JAPAN CO.,LTD. 日本モレックス株式会社

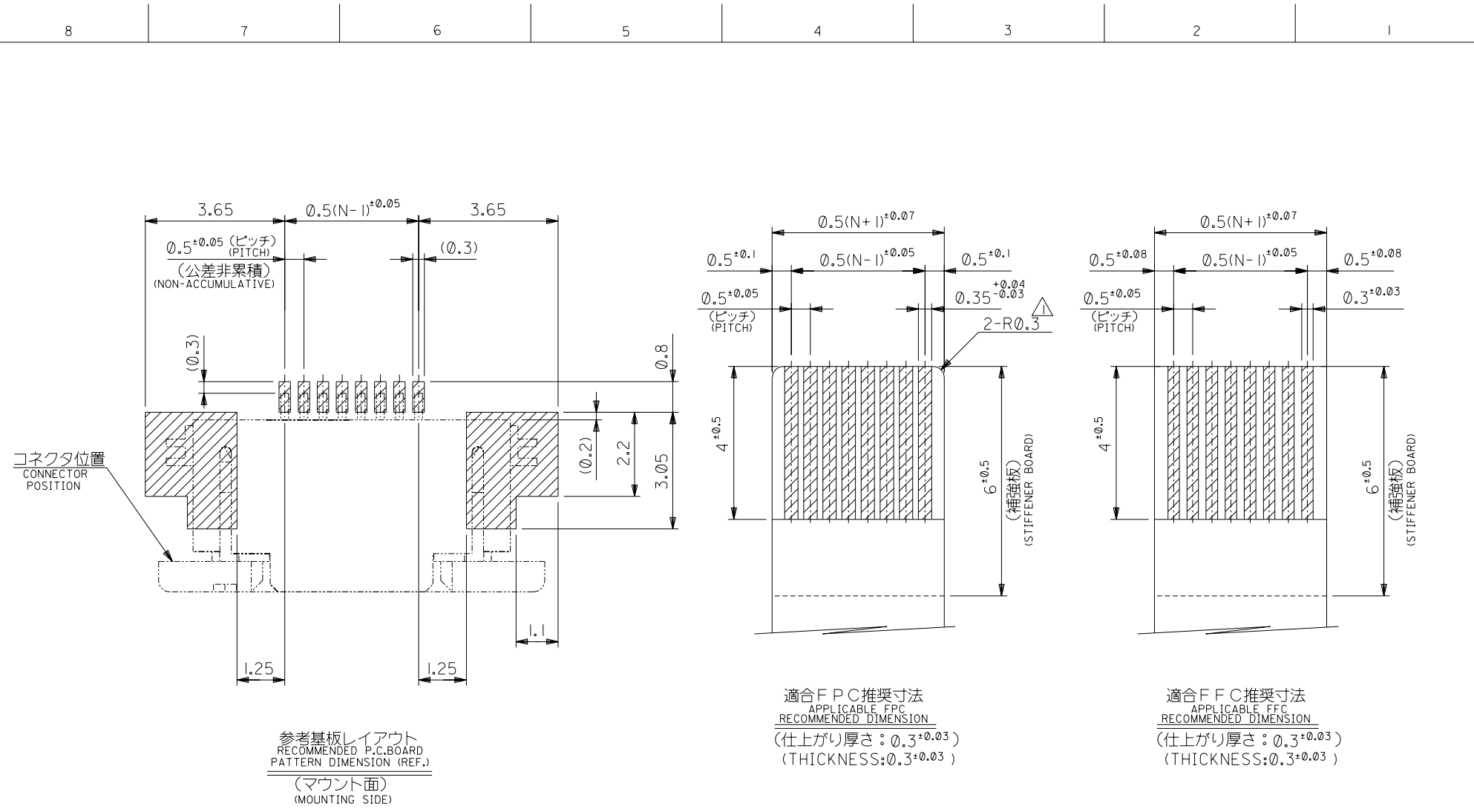
仕上げ FINISH: 注記参照 SEE NOTES

適用電線範囲 WIRE RANGE: —//—

被覆外径 INS. RANGE: —//—

DRAWN BY '94/3/24 S.AIHARA CHK'D BY '00/6/30 S.KUNISHI

DWG. NO. (SHEET 1 OF 2) REV SD-52745-**-17 E



注記 NOTES

△ R0.3は、FPCの導体部にかからないこと。
R0.3 MUST NOT BE OVERLAPPED TO PATTERN OF FPC.

角度 ANGLE	±3°				材料 MATERIAL	—//—	MOLEX-JAPAN CO.,LTD. 日本モレックス株式会社 REVISE ONLY ON CAD SYSTEM TITLE 名称 0.5 FPC CONN. Z.I.F. FOR SMT.R/A(UPPER CONTACT) DWG. NO. (SHEET 2 OF 2) REV SD-52745-**-17 E
30°以上 OVER	+0.3				仕上げ FINISH	—//—	
10°以上 OVER 30° UNDER	+0.25				適用電線範囲 WIRE RANGE	—//—	
未滿 UNDER	+0.2				被覆外径 INS. RANGE	—//—	
一般公差 GENERAL TOLERANCES		記号 LTR	変更内容 REVISION RECORD	DR. CHK.	日付 DATE	APP'D BY M.FUKUSHIMA	尺度 SCALE —//—

E	変更 REVISD (J2004-4506)	M.N	'04/5/31
D	変更 REVISD (JC2000-0795)	N.Y.S.K	'00/6/30
C	変更 REVISD (JC80041)	T.N.M.R	'97/7/15
B	変更 REVISD (JC60146)	T.N.H.H	'95/9/6
A	変更 REVISD (J40949)	Y.M.H.A	'94/11/17
0	新規作成 RELEASED (J40230)	S.A.S.K	'94/3/24

DWG. NO.
SD-52745-**-90

DIMENSIONS IN METRIC DO NOT SCALE DRAWING

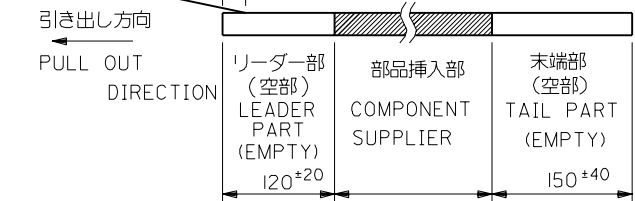
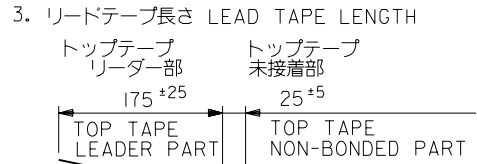
8 7 6 5 4 3 2 1

F E D C B A

注記 NOTES

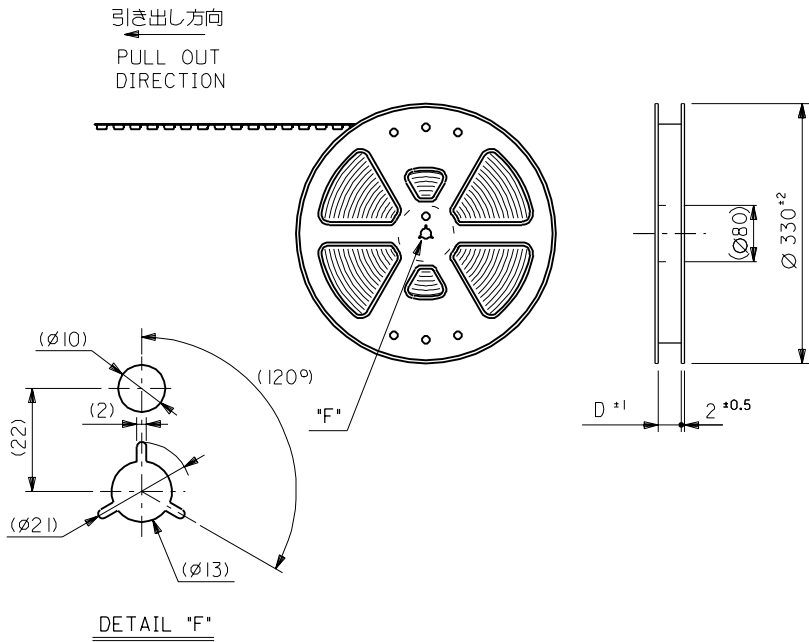
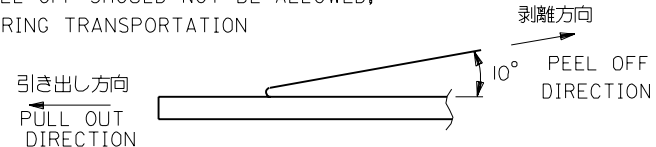
1. 製品番号 52745-**-17 の梱包状態はアクチュエータがロックした状態とする。
 詳細寸法については図面 SD-52745-**-17 を参照下さい。
 IN THE PACKAGE,ACTUATOR OF PART NO.52745-**-17 SHOULD BE LOCKED
 RE DETAILED DIMENSIONS,SEE SD-52745-**-17

2. 梱包数量：1000個/リール
 NUMBER OF CONNECTORS:1000PCS/REEL



4. トップテープの剥離強度：(剥離方向は下図参照)
 0.1N~0.7N(10.2gf~71.4gf) 尚、本規格値は、出荷時に適用。
 (但し、輸送時に剥離が発生しない事。)

PEELING OFF FORCE OF TOP TAPE
 0.1N~0.7N(10.2gf~71.4gf)(PEELING DIRECTION AS SHOWN IN FOLLOWING FIG.)
 THIS REQUIREMENT SHOULD BE APPLIED AT SHIPMENT
 PEEL OFF SHOULD NOT BE ALLOWED,
 DURING TRANSPORTATION

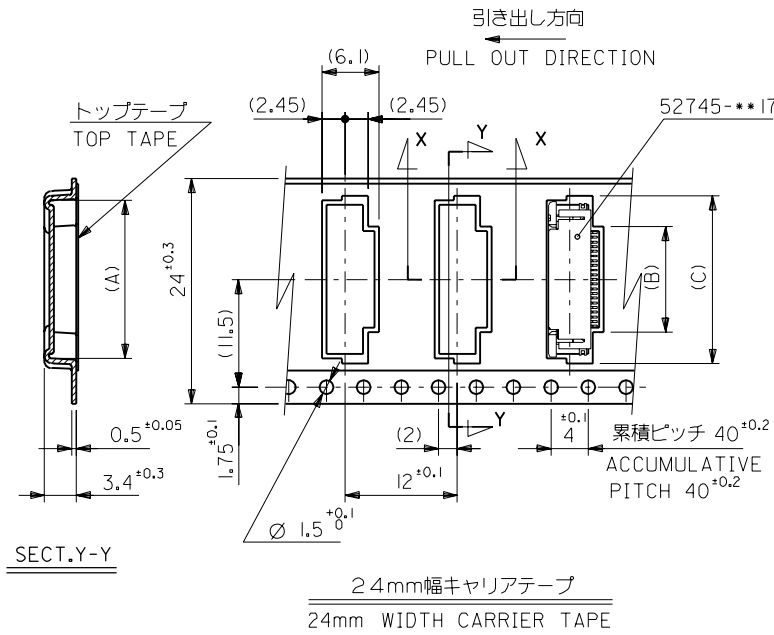


5. 材料
 キャリアテープ：ポリプロピレン (PP)
 トップテープ：PET, PE, PEF
 リール：ポリスチレン (PS) <リサイクル材を含む>
 MATERIAL CARRIER TAPE:POLYPROPYLENE
 TOP TAPE:PET,PE,PEF
 REEL:POLYSTYREN(PS)
 <RECYCLE MATERIAL CONTAINED>

角度 ANGLE	30°以上 OVER	30°以下 10°以上 UNDER	10°以下 未過 UNDER	未過 UNDER	一般公差 GENERAL TOLERANCES	記号 LTR	変更内容 REVISION RECORD	DR. CHR.	日付 DATE	材料 MATERIAL	注記参照 SEE NOTES	仕上げ FINISH	適用電線範囲 WIRE RANGE	被覆外径 INS. RANGE	DRAWN BY '94/3/24 S.AIHARA	CHK'D BY '00/12/20 S.KUNISHI	材料 Molex	注記参照 MOLEX-JAPAN CO.,LTD. 日本モレックス株式会社	REVISION ON CAD SYSTEM	TITLE 名称	適用電線範囲 0.5 FPC Conn ZIF SMT RA Upper Contact Embstp Pkg	DWG. NO. (SHEET 1 OF 3)	REV
	+0.3	+0.25	+0.2									—	—	—							SD-52745-**-90	B	

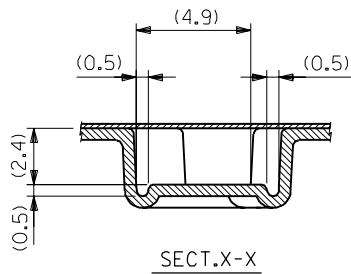
THIS DRAWING CONTAINS INFORMATION THAT IS PROPRIETARY TO MOLEX(JAPAN) AND SHOULD NOT BE USED WITHOUT WRITTEN PERMISSION
 本図面は日本モレックス(株)の所有する情報を含むもので 当社の許可なく複製を禁止する。
 EN-OIC(032)MXJ-32

DWG. NO.
SD-52745-**-90



SECT. Y-Y

24mm幅キャリアテープ
24mm WIDTH CARRIER TAPE



SECT. X-X

角度 ANGLE	±3°
30°以上 OVER	+0.3
10°以上 30° UNDER	+0.25
10° UNDER	+0.2
一般公差 GENERAL TOLERANCES	

変更 REVIS	変更 (J40949)	変更 (J40230)
記号 LTR	変更内容 REVISION RECORD	DR. 日付 DATE

材料 MATERIAL	SHEET 1 OF 3 参照 REFER TO SHEET 1 OF 3
仕上げ FINISH	—
適用電線範囲 WIRE RANGE	—
被覆外径 INS. RANGE	—
DRAWN BY '94/3/24	CHK'D BY '00/12/20
S. AIHARA	S. KUNISHI
APP'D BY '00/12/20	尺 度 SCALE
M. FUKUSHIMA	—

MOLEX-JAPAN CO., LTD. 日本モレックス株式会社	
REVISE ONLY ON CAD SYSTEM	
TITLE 名称	
0.5 FPC Conn ZIF SMT RA Upper Contact Embstp Pkg	
DWG. NO. (SHEET 2 OF 3)	REV B
SD-52745-**-90	

24	25.5	17.4	10.8	16.4	52745-2090	20
		16.9	10.3	15.9	-1990	19
		16.4	9.8	15.4	-1890	18
		15.9	9.3	14.9	-1790	17
		15.4	8.8	14.4	-1690	16
		14.9	8.3	13.9	-1590	15
		14.4	7.8	13.4	-1490	14
		13.9	7.3	12.9	-1390	13
		13.4	6.8	12.4	-1290	12
		12.9	6.3	11.9	-1190	11
		12.4	5.8	11.4	-1090	10
		11.9	5.3	10.9	-0990	9
		11.4	4.8	10.4	-0890	8
10.9	4.3	9.9	-0790	7		
10.4	3.8	9.4	52745-0690	6		
キャリアテープ幅 CARRIER TAPE WIDTH		D	(C)	(B)	(A)	ENG. NO.
						極数 CIRCUIT

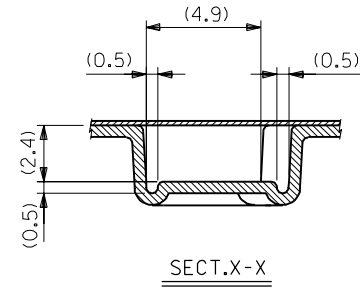
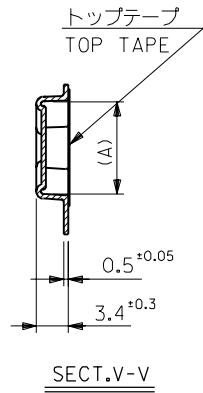
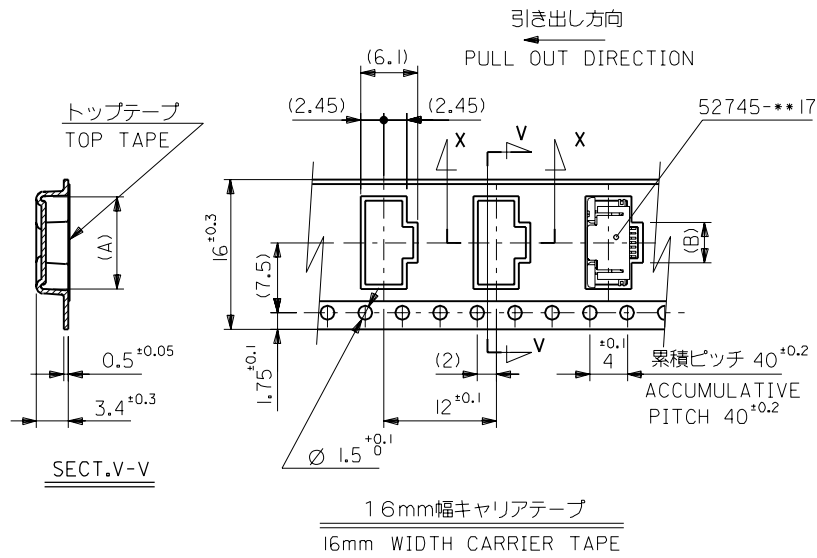
THIS DRAWING CONTAINS INFORMATION THAT IS PROPRIETARY TO MOLEX(JAPAN) AND SHOULD NOT BE USED WITHOUT WRITTEN PERMISSION
本図面は日本モレックス(株)の所有する情報を含むもので 当社の許可なく複製を禁止する。
EN-01C(032)MXJ-32

DIMENSIONS IN METRIC DO NOT SCALE DRAWING

5274590G.S81

DWG. NO.
SD-52745-***90

DIMENSIONS IN METRIC DO NOT SCALE DRAWING



16mm幅キャリアテープ
16mm WIDTH CARRIER TAPE

16	17.5	2.8	8.4	52745-0490	4
キャリアテープ幅 CARRIER TAPE WIDTH	D	(B)	(A)	ENG. NO.	極数 CIRCUIT

角度 ANGLE		3°					材料 MATERIAL	MOLEX-JAPAN CO.,LTD. 日本モレックス株式会社
30°以上 OVER	+0.3	B	変更 REVISED	(JC2001-0425)	Y.M.S.	'00/12/20	SHEET 1 OF 3 参照 REFER TO SHEET 1 OF 3	
10°以上 30° UNDER	+0.25	A	変更 REVISED	(J40949)	H.A.	'94/11/17	仕上げ FINISH	REVISION ONLY ON CAD SYSTEM
10° UNDER	+0.2	O	新規作成 RELEASED	(J40230)	S.S.	'94/3/24	適用電線範囲 WIRE RANGE	TITLE 名称
一般公差 GENERAL TOLERANCES			記号 LTR	変更内容 REVISION RECORD	DR. CHR.	日付 DATE	適用電線範囲 INS. RANGE	0.5 FPC Conn ZIF SMT RA Upper Contact Embstp Pkg
							DRAWN BY '94/3/24 S.AIHARA	CHK'D BY '00/12/20 S.KUNISHI
							APP'D BY '00/12/20 M.FUKUSHIMA	DWG. NO. (SHEET 3 OF 3) REV
							尺度 SCALE	SD-52745-***90
								B

THIS DRAWING CONTAINS INFORMATION THAT IS PROPRIETARY TO MOLEX(JAPAN) AND SHOULD NOT BE USED WITHOUT WRITTEN PERMISSION
本図面は日本モレックス(株)の所有する情報を含むもので 会社の許可なく複製を禁止する。
EN-01C(032)MXJ-32

5274590G.S82